

Aulas Práticas de **ELT 313 – Eletrônica de Potência**

Prof. Heverton Augusto Pereira – TEL: 3612-6400 – Email: heverton.pereira@ufv.br

### Simulação 1: Retificadores

1. Existem vários modelos de retificadores existentes no mercado. Os mais comuns utilizados em sistemas monofásicos e trifásicos são exibidos nas Figuras 1-5.

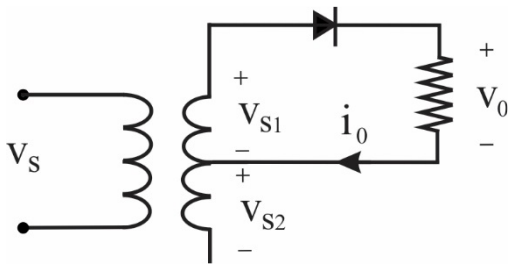


Figura 1 – retificador meia onda

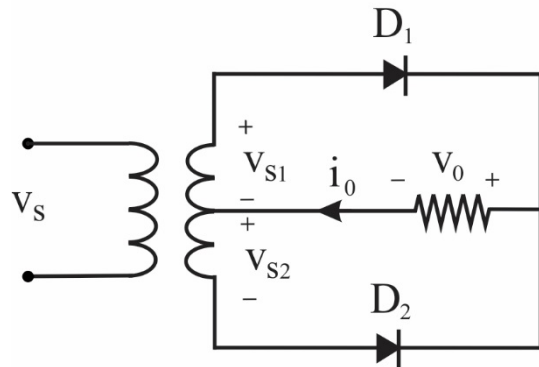


Figura 2 – retificador de onda completa com Trafo com tap central

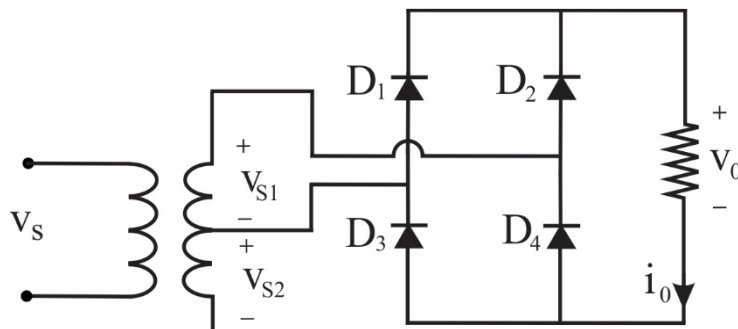


Figura 3 – retificador de onda completa com Trafo com tap central

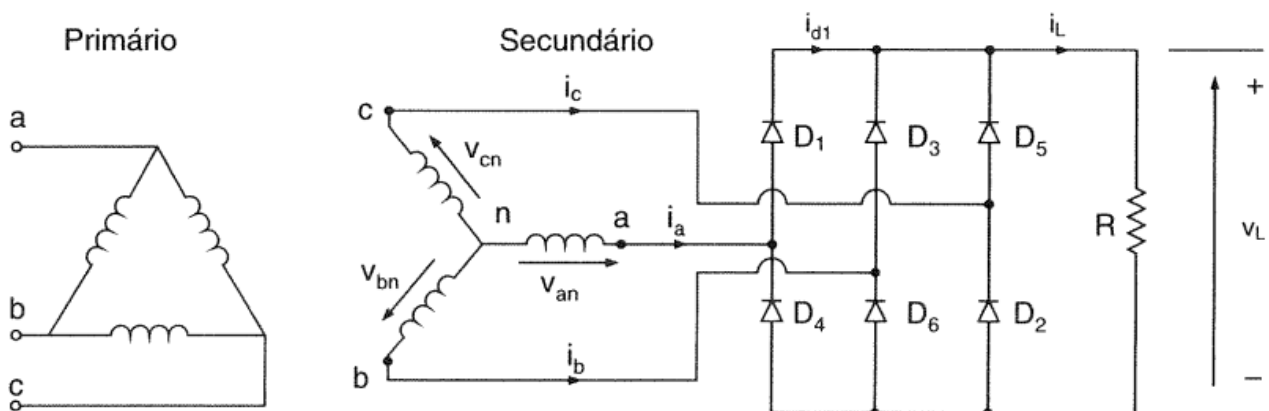


Figura 4 – Retificador trifásico em ponte

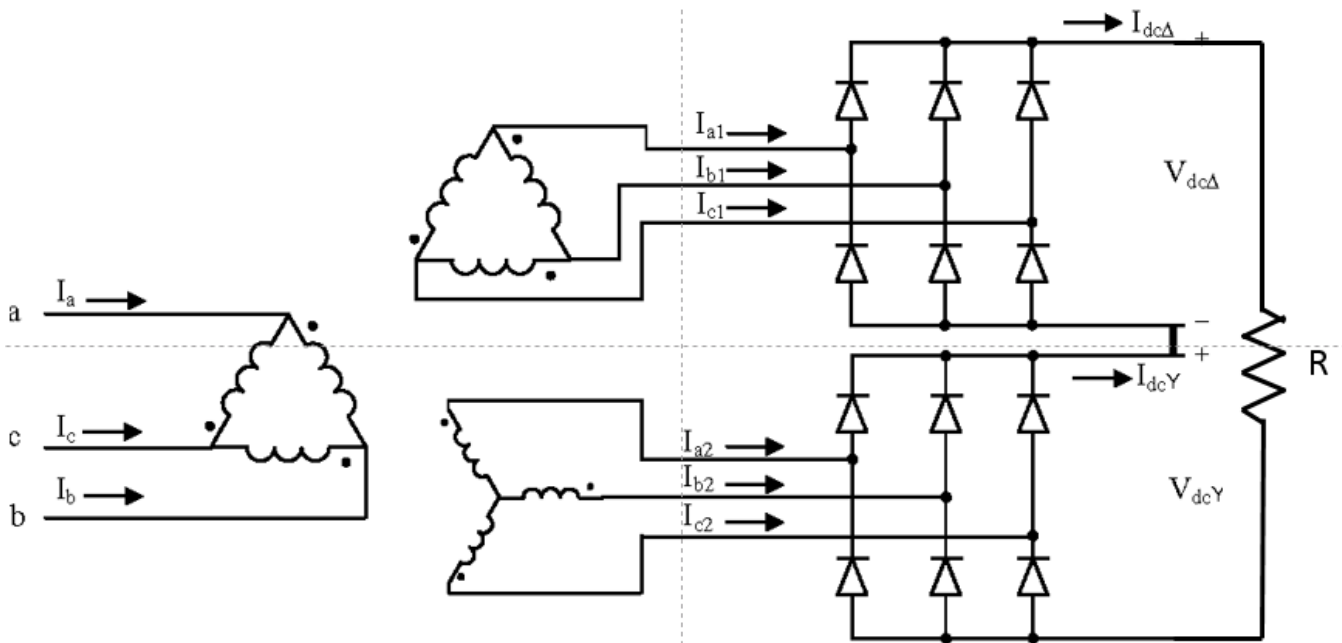


Figura 5 – Retificador 12 pulsos

Considerações da simulação:

- Escolha a tensão de entrada.
- A carga do barramento cc é um resistor  $R = 1 \Omega$ .

Para cada um dos 5 circuitos acima:

- Calcule o valor RMS da tensão e da corrente na carga;
- Calcule o valores médio da tensão e da corrente na carga;
- Calcule os fatores de desempenho:  $\eta$ ,  $V_{CA}$ , FF, FR, FUT, FP.