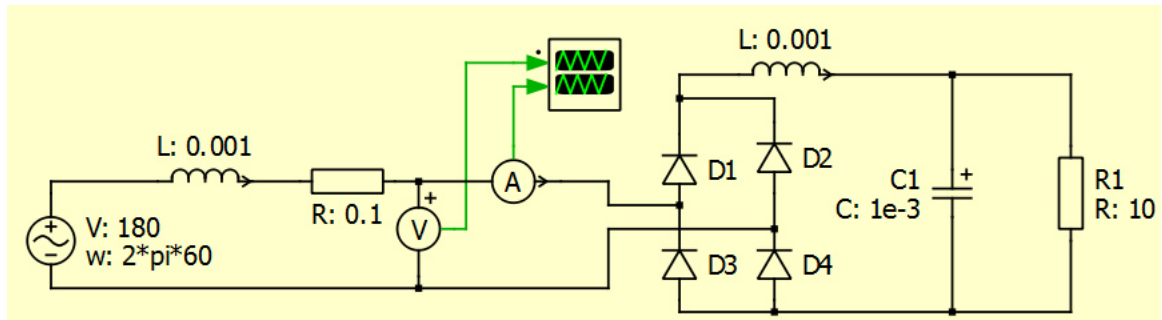


Planejamento das aulas de **Qualidade de Energia**

Prof. Heverton Augusto Pereira – **TEL:** 3899-3266 – **Email:** heverton.pereira@ufv.br

Prática 1 – Qualidade da energia de um Retificador Monofásico

1- Montar o circuito da



2- Calcular

- a. A corrente RMS
- b. A tensão RMS
- c. Potência ativa fundamental
- d. Potência ativa harmônica
- e. Potência de distorção de tensão
- f. Potência de distorção de corrente
- g. Potência aparente harmônica
- h. Potência aparente não fundamental
- i. O fator de potência de deslocamento